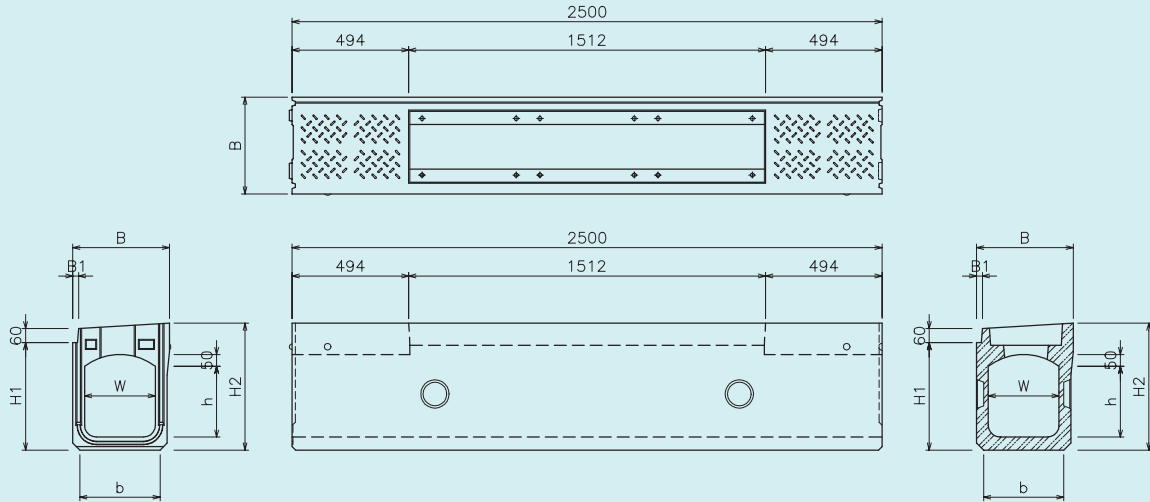


キープライン側溝

● 縦断用 (T-25)

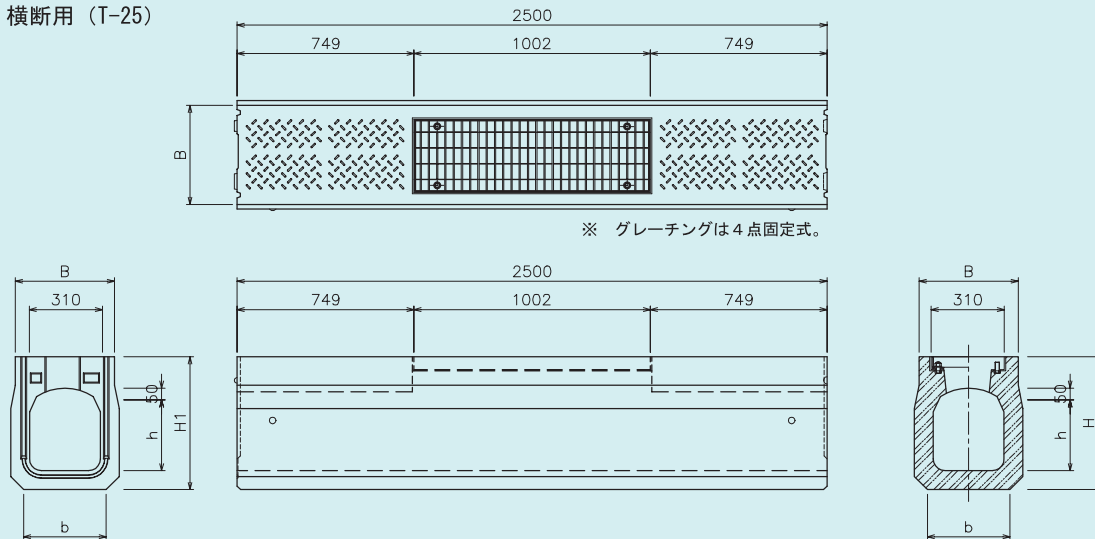


● 寸法・重量表

呼び名	寸法 (mm)								参考重量 (kg)
	W	h	H1	H2	B	B1	b	L	
300 x 300	300	300	455	538	410	25	340	2500	530
300 x 400		400	555	638	415	30	350		620
300 x 500		500	655	738					680
400 x 400	400	400	585	668	520	135	450	2500	790
400 x 500		500	685	768					860
400 x 600		600	785	868					930

※ 参考重量は L=2500

● 横断用 (T-25)



※ グレーチングは4点固定式。

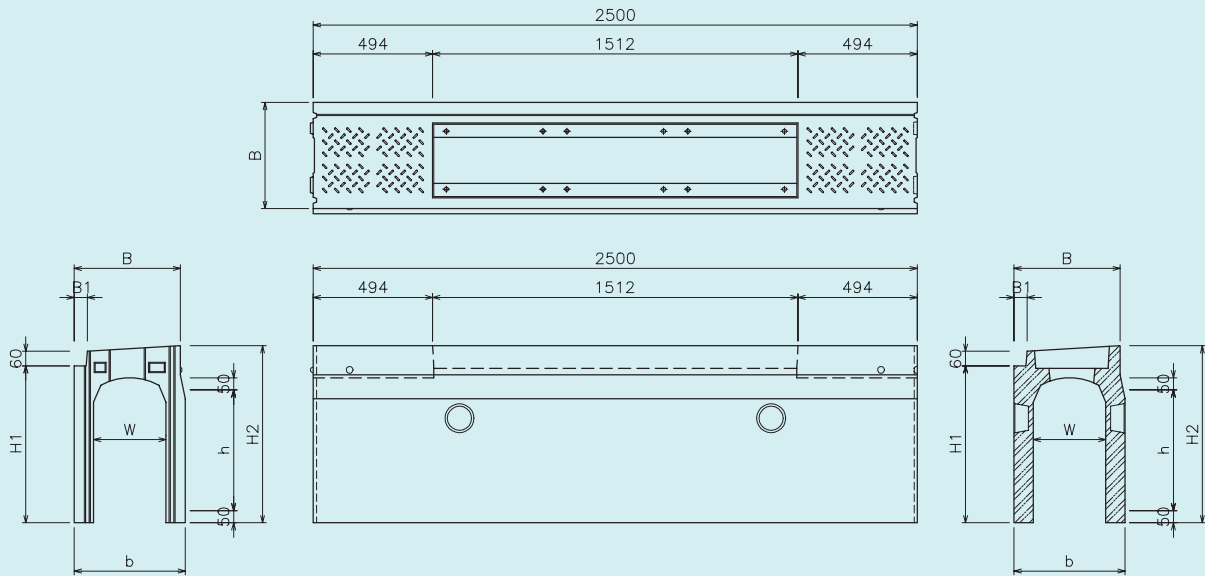
● 寸法・重量表

呼び名	寸法 (mm)						参考重量 (kg)	
	W	h	H1	B	b	L	グレーチング型	暗渠型
300 x 300	300	300	563	420	350	2500	810	890
300 x 400		400	663				910	980
300 x 500		500	763				1000	1080
400 x 400	400	400	698	520	450	2500	1200	1290
400 x 500		500	798				1310	1400
400 x 600		600	898				1410	1500

※ 参考重量は L=2500

ケーブルライン側溝

● 可変型（縦断用）T-25

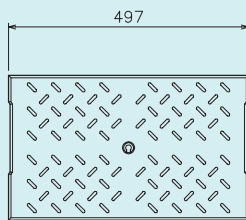


● 寸法・重量表

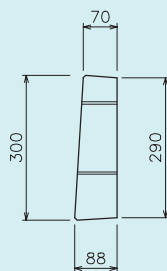
呼び名	寸法 (mm)								参考重量 (kg)
	W	h	H1	H2	B	B1	b	L	
300 x	300	300	450	533	440	55	460	2500	580
	400	400	550	633					680
	500	500	650	733					770
	600	600	750	833					860
	700	700	850	933					960
	800	800	950	1033					1050
	900	900	1050	1133					1150
	1000	1000	1150	1233					1240
	1100	1100	1250	1333					1330
	1200	1200	1375	1458					1330
	400 x	400	400	575					658
500		500	675	758	910				
600		600	775	858	1010				
700		700	875	958	1110				
800		800	975	1058	1210				
900		900	1075	1158	1310				
1000		1000	1175	1258	1410				
1100		1100	1275	1358	1510				
1200		1200	1375	1458	1610				

※ 参考重量は L=2500

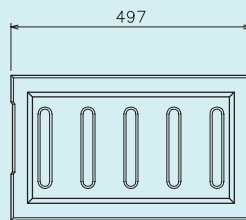
● 蓋版



参考重量 27kg



● B+



参考重量 23kg

