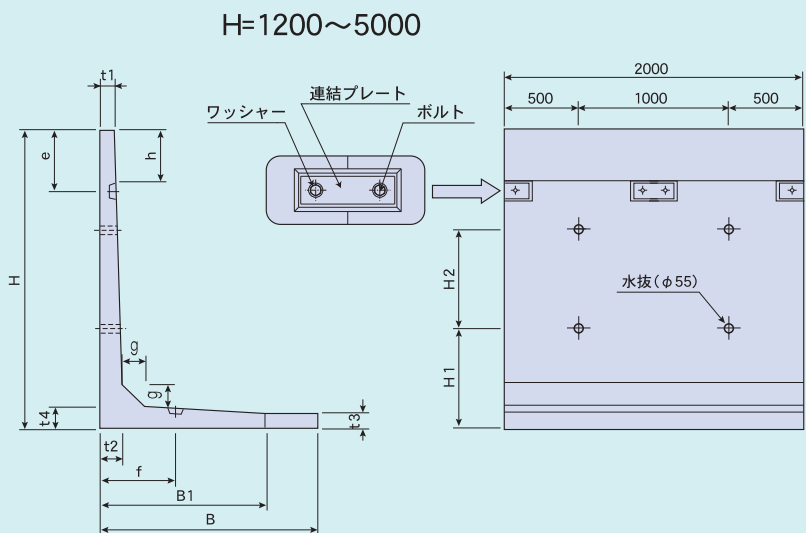
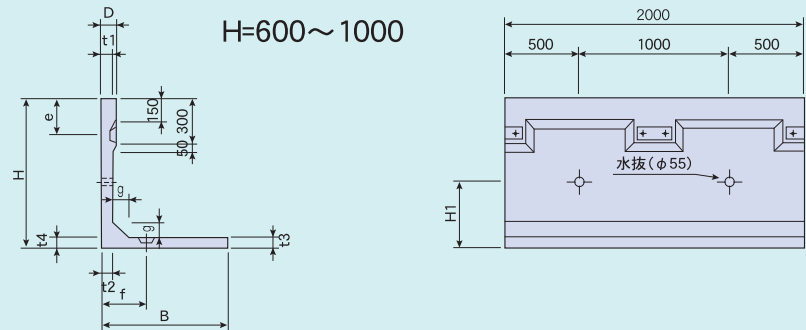


# L型擁壁（道路用試行くさび）

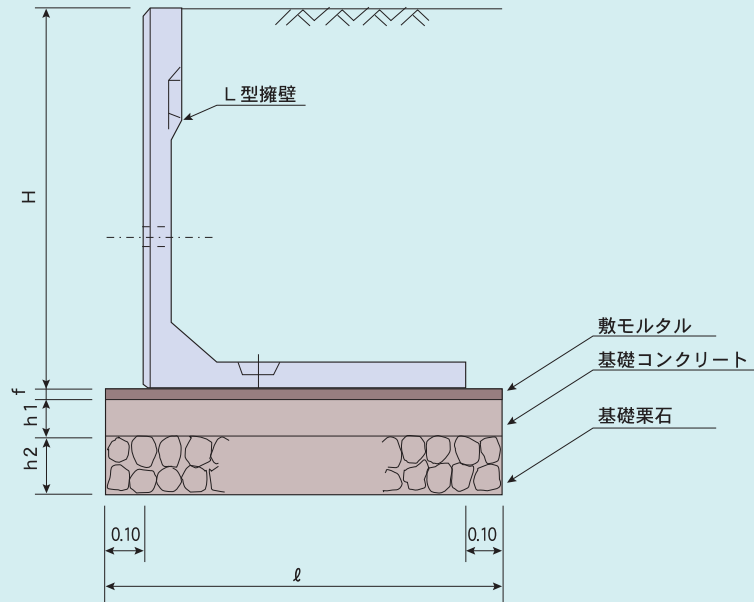
●形状



●寸法・重量表

名称	寸法 (mm)														参考重量 (kg)	
	H	B	B1	h	t1	t2	t3	t4	g	h1	h2	e	f	L		
600	600	650			65	65	65	65	75	300						425
800	800	740			70	70	70	70	90	350			235	300	2000	550
1000	1000	840			75	75	75	75	105	450						690
1200	1200	970				100		90	115							955
1400	1400	1090		350	100	110	75	10	125	600		410	400	2000		1160
1500	1500	1150				120		110	135							1300
1600	1600	1210				120	75	110	135	600			400			1380
1800	1800	1330		350	100	140		130	140			410		2000		1705
2000	2000	1450				150	85	150	150	800			500			2005
2200	2200	1570				160		150	160							2250
2400	2400	1690		350	100	170	85	160	180	1000		410	600	2000		2555
2500	2500	1750				190		180								2855
2600	2600	1810				190		190	180	700			600			3005
2800	2800	1930		350	100	200	85	200	190	800	1000	410		2000		3350
3000	3000	2050				220		220	200	1000			750			3825
3500	3500	2340				250	85	250								4795
4000	4000	2630	2100	700	100	300	200	300	250	1000	1000	800	750	2000		4995
4500	4500	2930	2400			340		350					1500	1000		4395
5000	5000	3230	2500	700	100	380	200	380	300	1000	1000	800	1600	1000		5220

●施工図



●参考歩掛表

(10m当り)

呼び名 (H)	製品 数量 (本)	基 礎 工								据 付 工				
		栗 石 工			基礎コンクリート			敷モルタル		世話 役(人)	特殊 作業 員(人)	普通 作業 員(人)	ク レ ン (台 /日)	ク レ ン (t)
		ℓ (m)	h2 (m)	m <sup>3</sup>	ℓ (m)	h1 (m)	m <sup>3</sup>	f (m)	m <sup>3</sup>					
600	5	0.85	0.15	1.28	0.85	0.10	0.85	0.01	0.085	0.3	0.5	1.1	0.3	4.8 ~4.9 t吊
800	5	0.94	0.15	1.41	0.94	0.10	0.94	0.01	0.094					
1000	5	1.04	0.15	1.56	1.04	0.10	1.04	0.01	0.104					
1200	5	1.17	0.20	2.34	1.17	0.10	1.17	0.01	0.117					
1400	5	1.29	0.20	2.58	1.29	0.10	1.29	0.01	0.129					
1500	5	1.35	0.20	2.70	1.35	0.10	1.35	0.01	0.135					
1600	5	1.41	0.20	2.82	1.41	0.10	1.41	0.01	0.141					
1800	5	1.53	0.20	3.06	1.53	0.10	1.53	0.01	0.153					
2000	5	1.65	0.25	4.13	1.65	0.10	1.65	0.01	0.165					
2200	5	1.77	0.25	4.43	1.77	0.15	2.66	0.02	0.354					
2400	5	1.89	0.25	4.73	1.89	0.15	2.84	0.02	0.378	0.3	0.6	1.3	0.4	10 ~11 t吊
2500	5	1.95	0.25	4.88	1.95	0.15	2.93	0.02	0.390					
2600	5	2.01	0.25	5.03	2.01	0.15	3.02	0.02	0.402					
2800	5	2.13	0.25	5.33	2.13	0.15	3.02	0.02	0.426					
3000	5	2.25	0.30	6.75	2.25	0.20	4.50	0.02	0.450					
3500	5	2.54	0.30	7.62	2.54	0.20	5.08	0.02	0.508					
4000	10	2.83	0.30	8.49	2.83	0.20	5.66	0.02	0.566					
4500	10	3.13	0.30	9.39	3.13	0.20	6.26	0.02	0.626					
5000	10	3.43	0.30	10.29	3.43	0.20	6.86	0.02	0.686					
										0.8	2.3	1.9	0.6	20~22 t吊
										1.2	3.7	3.3	1.0	20~22 t吊