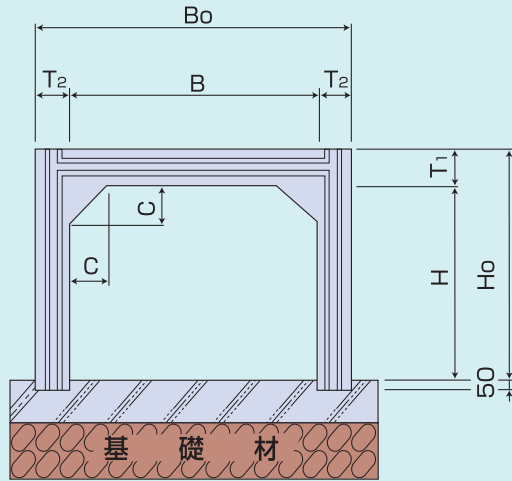


ポータルカルバート

●寸法図



ポータルカルバート

●寸法表

呼び名 B × H	B	H	T ₁	T ₂	C	Bo	Ho	L=1000	L=1500	L=2000
								参考重量 (kg)	参考重量 (kg)	参考重量 (kg)
500 × 500	500	500	120	120	100	740	620	550	830	1100
× 600		600					720	610	920	1220
600 × 500	600	500	120	120	100	840	620	580	870	1160
× 600		600					720	640	960	1280
700 × 600	700	600	130	130	100	960	730	730	1100	1460
× 700		700					830	790	1190	1580
× 800		800					930	850	1280	1700
800 × 600	800	600	130	130	100	1060	730	770	1160	1540
× 800		800					930	890	1340	1780
× 1000		1000					1130	1010	1520	2020
× 1200		1200					1330	1130	1700	2260
900 × 800	900	800	140	130	150	1160	940	970	1460	1940
× 900		900					1040	1040	1560	2080
× 1000		1000					1140	1100	1650	2200
1000 × 600	1000	600	155	155	150	1310	730	1020	1530	2040
× 800		800					930	1170	1760	2340
× 1000		1000					1130	1320	1980	2640
× 1200		1200					1330	1470	2210	2940
× 1400		1400					1530	1620	2430	3240
× 1600		1600					1730	1770	2660	3540
× 1800		1800					1930	1920	2880	3840
× 2000		2000					2130	2070	3110	4140
1100 × 800	1100	800	130	130	150	1360	930	1010	1510	2020
× 1000		1000					1130	1130	1700	2270
× 1200		1200					1330	1260	1890	2520
× 1400		1400					1530	1380	2070	2770
× 1600		1600					1730	1510	2260	3020
× 1800		1800					1930	1630	2450	3270
× 2000		2000					2130	1760	2640	3520
1200 × 800	1200	800	190	170	150	1540	990	1450	2180	2900
× 1000		1000					1190	1610	2420	3220
× 1200		1200					1390	1780	2670	3560
× 1400		1400					1590	1940	2910	3880
× 1600		1600					1790	2100	3150	4200
× 1800		1800					1990	2260	3390	4520
× 2000		2000					2190	2420	3630	4840
1300 × 800	1300	800	190	170	150	1640	990	1500	2250	3000
× 1000		1000					1190	1660	2490	3320
× 1200		1200					1390	1820	2730	3640
× 1400		1400					1590	1990	2990	3980
× 1600		1600					1790	2150	3230	4300
× 1800		1800					1990	2310	3470	4620
× 2000		2000					2190	2470	3710	4940

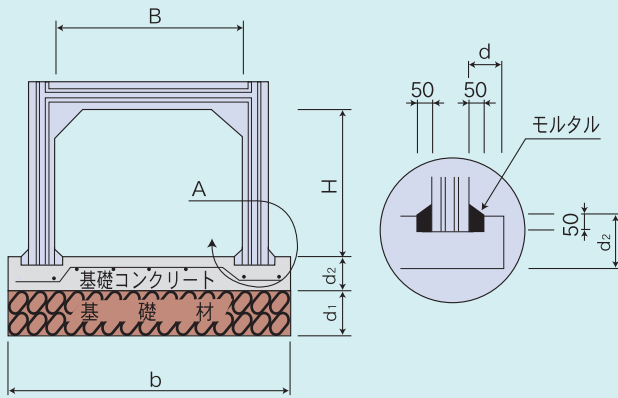
※T-25・T-20・T-14 各荷重とも形状、寸法は同一で、配筋にて調整してあります。H寸法の間中サイズ及び規格外サイズの製品も時期、数量により製造いたします。

●寸法表

呼び名 B × H	B	H	T ₁	T ₂	C	B ₀	H ₀	L=1000	L=1500	L=2000					
								参考重量 (kg)	参考重量 (kg)	参考重量 (kg)					
1400 × 800	1400	800	200	180	150	1760	1000	1630	2450	3260					
×1000		1000					1200	1810	2720	3620					
×1200		1200					1400	1980	2970	3960					
×1400		1400					1600	2150	3230	4300					
×1600		1600					1800	2320	3480	4640					
×1800		1800					2000	2500	3750	5000					
×2000		2000					2200	2670	4010	5340					
1500 × 1000		1500					1000	200	180	150	1860	1200	1850	2780	3700
×1200	1200		1400	2030	3050	4060									
×1400	1400		1600	2200	3300	4400									
×1600	1600		1800	2370	3560	4740									
×1800	1800		2000	2550	3830	5100									
×2000	2000		2200	2720	4080	5440									
1600 × 1000	1600		1000	200	200	200	2000					1200	2060	3090	4120
×1200			1200									1400	2260	3390	4520
×1400		1400	1600					2450	3680	4900					
×1600		1600	1800					2640	3960	5280					
×1800		1800	2000					2830	4250	5660					
×2000		2000	2200					3020	4530	6040					
1700 × 1000		1700	1000					200	200	200	2100	1200	2110	3170	4220
×1200			1200									1400	2300	3450	4600
×1400	1400		1600	2500	3750	5000									
×1600	1600		1800	2690	4040	5380									
×1800	1800		2000	2880	4320	5760									
×2000	2000		2200	3070	4610	6140									
1800 × 1000	1800		1000	200	200	200	2200					1200	2160	3240	4320
×1200			1200									1400	2350	3530	4700
×1400		1400	1600					2540	3810	5080					
×1600		1600	1800					2740	4110	5480					
×1800		1800	2000					2930	4400	5860					
×2000		2000	2200					3120	4680	6240					
×2200		2200	2400					3310	4970	6620					
2000 × 1000		2000	1000					220	220	200	2440	1220	2490	3740	4980
×1200	1200		1420	2700	4050	5400									
×1400	1400		1620	2920	4380	5840									
×1600	1600		1820	3130	4700	6260									
×1800	1800		2020	3340	5010	6680									
×2000	2000		2220	3550	5330	7100									
×2200	2200		2420	3760	5640	7520									
2200 × 1000	2200		1000	220	220	200	2640					1220	2600	3900	5200
×1200		1200	1420					2810	4220	5620					
×1400		1400	1620					3020	4530	6040					
×1600		1600	1820					3230	4850	6460					
×1800		1800	2020					3440	5160	6880					
×2000		2000	2220					3650	5480	7300					
×2200		2200	2420					3870	5810	7740					
×2500		2500	2720					4180	6270	8360					
2400 × 1400	2400	1400	240	240	200	2880	1640	3430	5150	6860					
×1600		1600					1840	3660	5490	7320					
×1800		1800					2040	3890	5840	7780					
×2000		2000					2240	4120	6180	8240					
×2200		2200					2440	4350	6530	8700					
×2400		2400					2640	4580	6870	9160					
×2600		2600					2840	4810	7220	9620					
2500 × 1000		2500					1000	240	240	200	2980	1240	3020	4530	6040
×1200	1200		1440	3250	4880	6500									
×1400	1400		1640	3480	5220	6960									
×1600	1600		1840	3710	5570	7420									
×1800	1800		2040	3940	5910	7880									
×2000	2000		2240	4170	6260	8340									

※T-25・T-20・T-14 各荷重とも形状、寸法は同一で、配筋にて調整してあります。H寸法の間サイズ及び規格外サイズの製品も時期、数量により製造いたします。

●施工図



●材料表

(10m当り)

呼び名 B × H	d ₁	d ₂	b	d	基礎材 m ³
500 × 500	200	200	940	100	1.88
× 600					
600 × 500	200	200	1040	100	2.08
× 600					
700 × 600	200	200	1160	100	2.32
× 700					
× 800					
800 × 600	200	200	1260	100	2.52
× 800					
× 1000					
× 1200					
900 × 800	200	200	1360	100	2.72
× 900					
× 1000					
× 1000					
1000 × 600	200	200	1510	100	3.02
× 800					
× 1000					
× 1200					
× 1400					
× 1600					
1100 × 800	200	200	1560	100	3.12
× 800					
× 1000					
× 1200					
× 1400					
× 1600					
1200 × 800	250	250	1840	150	4.60
× 800					
× 1000					
× 1200					
× 1400					
× 1600					
1300 × 800	250	250	1940	150	4.85
× 800					
× 1000					
× 1200					
× 1400					
× 1600					

(10m当り)

呼び名 B × H	d ₁	d ₂	b	d	基礎材 m ³
1400 × 800	250	250	2060	150	5.15
× 1000					
× 1200					
× 1400					
× 1600					
× 1800					
1500 × 1000	250	250	2160	150	5.40
× 1200					
× 1400					
× 1600					
× 1800					
× 2000					
1600 × 1000	300	300	2400	200	7.20
× 1200					
× 1400					
× 1600					
× 1800					
× 2000					
1700 × 1000	300	300	2500	200	7.50
× 1200					
× 1400					
× 1600					
× 1800					
× 2000					
1800 × 1000	300	300	2600	200	7.80
× 1200					
× 1400					
× 1600					
× 1800					
× 2000					
2000 × 1000	300	300	2840	200	8.52
× 1200					
× 1400					
× 1600					
× 1800					
× 2000					
2200 × 1000	300	300	3040	200	9.12
× 1200					
× 1400					
× 1600					
× 1800					
× 2000					
2400 × 1400	300	300	3280	200	9.84
× 1600					
× 1800					
× 2000					
× 2200					
× 2400					
2500 × 1000	300	350	3380	200	10.14
× 1200					
× 1400					
× 1600					
× 1800					
× 2000					

ポータルカルバート