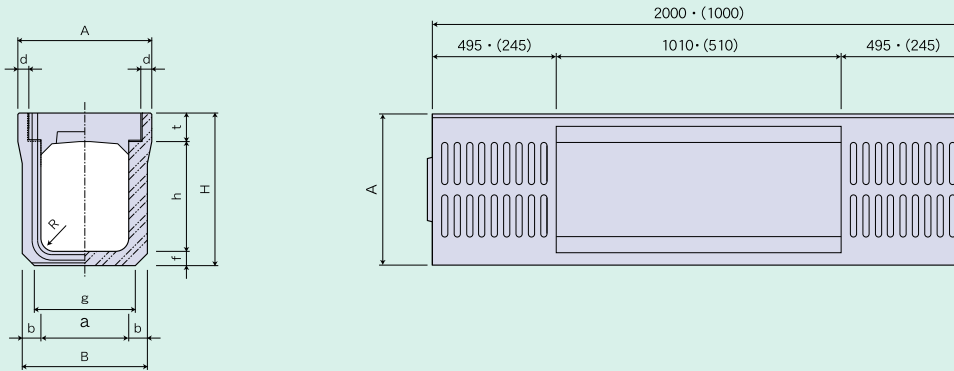


NCF側溝

●縦断用 (NCFA側溝)

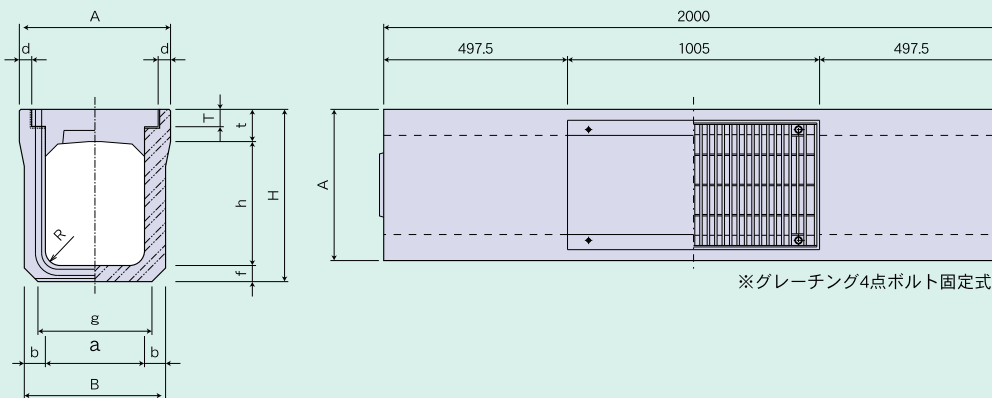


●寸法・重量表

名称	寸法 (mm)											参考重量 (kg)
	A	B	H	a	b	d	t	h	f	g	R	
	460	360	415	250	55	45	100	250	65	290	50	405
300 × 300			490					300	70	330	50	511
300 × 400	520	410	590	300	55	50	120	400				563
300 × 500			700					500				636
400 × 400	630	520	590	400	60	55	120	400	70	430	60	664
400 × 500			700					500				747
400 × 600		530	800		65			600	80			834
400 × 700			900					700				897
500 × 500	750	640	710	500	70	60	130	500	80	540	70	908
500 × 600			820					600				90

※参考重量は L=2000

●横断用 (NCFG側溝) グレーチングセット



※グレーチング4点ボルト固定式

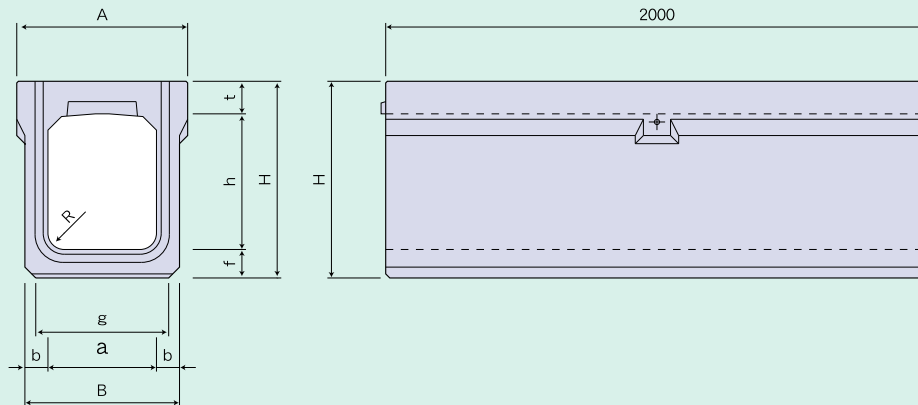
●寸法・重量表

名称	寸法 (mm)											参考重量 (kg)	
	A	B	H	T	a	b	d	t	h	f	g		R
250 × 250	460	410	420	60	250	70	45	100	250	70	310	50	469
300 × 300	520	420	510	60	300	75	50	120	300	90	390	50	629
300 × 400			620						400	100			722
300 × 500		460	725					500	105				830
400 × 400	630	570	620	70	400	80	55	120	400	100	490	60	853
400 × 500			725						500	105			948
500 × 500	750	680	735	75	500	90	60	130	500	105	590	70	1098
500 × 600			840						600	110			1208

※参考重量は L=2000

NCF側溝

●横断用 (NCFC側溝)



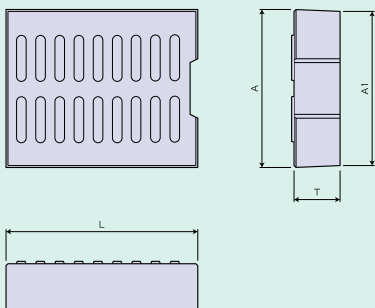
●寸法・重量表

名称	寸法(mm)										参考重量(kg)
	A	B	H	a	b	t	h	f	g	R	
250× 250	460	390	420	250	70	100	250	70	310	50	538
300× 300	520	450	510	300	75	120	300	90	390	50	739
300× 400			620				400	100			833
300× 500			725				500	105			939
400× 400	630	570	620	400	80	120	400	100	490	60	998
400× 500			725				500	105			1094
500× 500	750	680	735	500	90	130	500	105	590	70	1285
500× 600			840				600	110			1387

※参考重量は L=2000

NCFC側溝

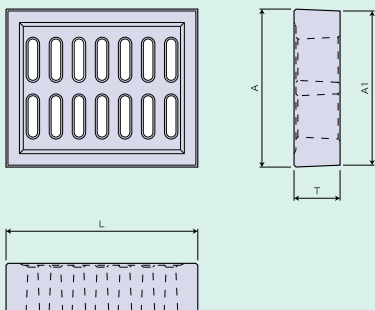
●蓋版



●寸法・重量表(蓋版)

名称	寸法(mm)				参考重量(kg)
	A	A1	T	L	
250用	362	352	100	500	41
300用	412	402	120	500	56
400用	512	502	120	500	71
500用	622	612	130	500	96

●集水蓋



●寸法・重量表(集水蓋)

名称	寸法(mm)				参考重量(kg)
	A	A1	T	L	
250用	362	352	100	500	30
300用	412	402	120	500	41
400用	512	502	120	500	50
500用	622	612	130	500	63