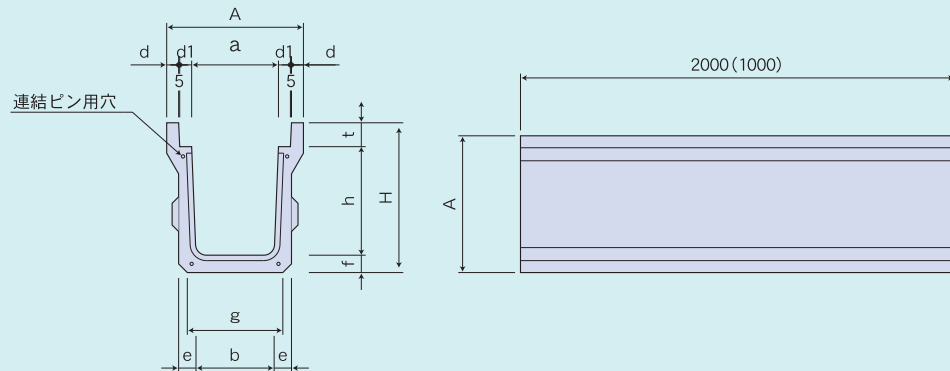


落蓋側溝

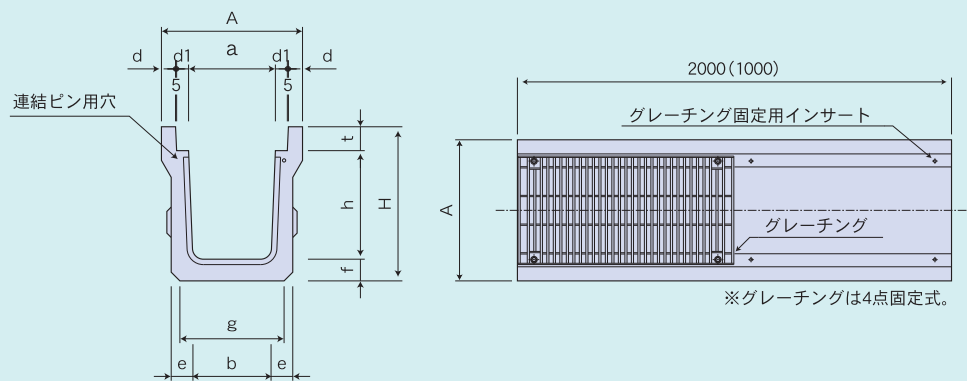
●2種（縦断用）



●寸法・重量表

名称	寸法 (mm)											参考重量 (kg)
	a	h	b	e	d	d1	t	f	g	A	H	
300A	300	300	280	70	50	55	95	70	360	520	465	390
300B		400	270						330		565	451
300C		500	260	80					675		556	
400A	400	400	370	70	55	55	110	70	430	630	580	504
400B		500	360	80				80	440		690	611
500A	500	500	460	80	60	60	125	80	540	750	705	685
500B		600	450	90				90	550		815	837

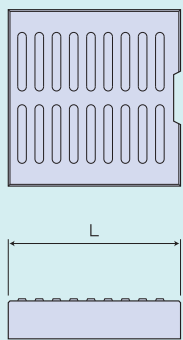
●3種（横断用）



●寸法・重量表

名称	寸法 (mm)											参考重量 (kg)
	a	h	b	e	d	d1	t	f	g	A	H	
300A	300	300	280	80	60	55	95	80	380	520	475	475
300B		400	270	90				90	370		585	589
300C		500	260	100	65			100	380	550	695	732
400A	400	400	370	90	65	55	110	90	470	630	600	651
400B		500	360	100				100	480		710	789
500A	500	500	460	100	70	60	125	100	580	750	725	867
500B		600	450	110				110	590		835	1022

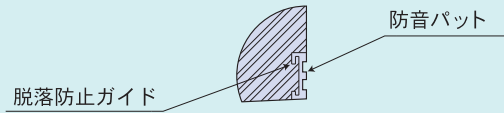
●蓋版(2種用)



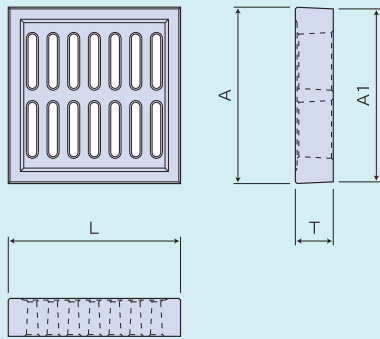
●寸法・重量表(蓋版)

名称	寸法 (mm)				参考重量 (kg)
	A	A1	T	L	
300用	412	402	95	498	45
400用	512	502	110	498	65
500用	622	612	125	498	91

防音パット(オプション)



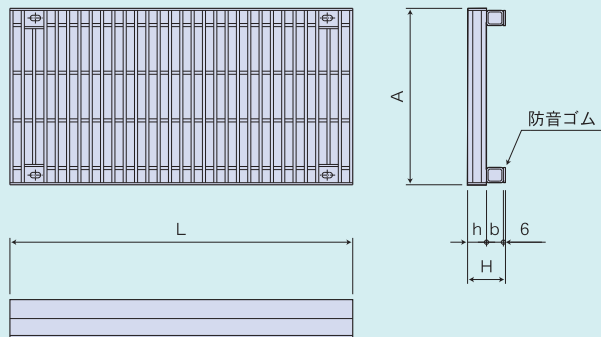
●集水蓋(2種用)



●寸法・重量表(集水蓋)

名称	寸法 (mm)				参考重量 (kg)
	A	A1	T	L	
300用	412	402	95	498	32
400用	512	502	110	498	44
500用	622	612	125	498	58

●グレーチング



●寸法・重量表(グレーチング)

名称	寸法 (mm)					参考重量 (kg)
	A	T	h	b	L	
300用	410	95	50	40	501	19.4
					995	35.7
400用	510	110	55	50	501	29.9
					995	47.1
500用	620	125	65	55	501	37.5
					995	62.3

※横断用グレーチングは4点固定式。