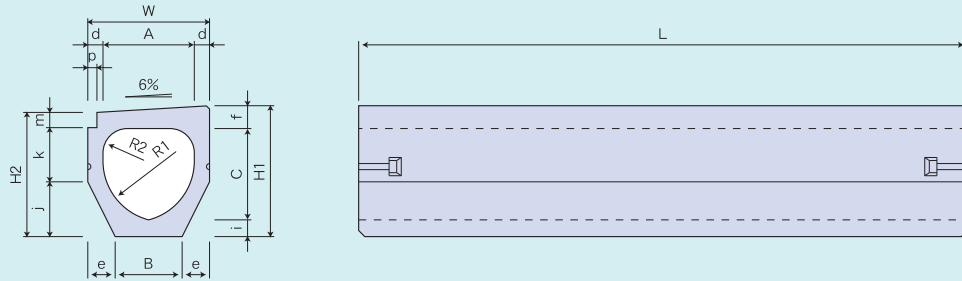


クリーン側溝

●縦断用 A型(標準)

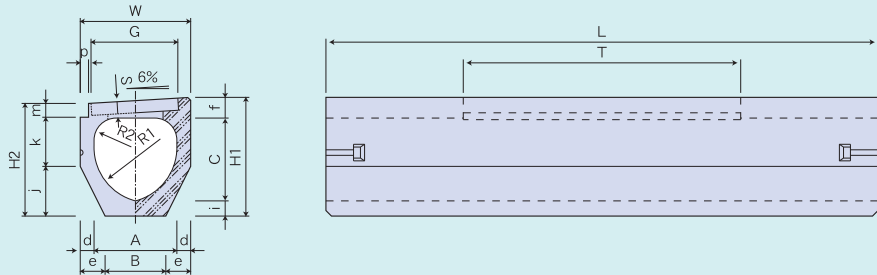


●寸法・重量表

名称	寸法 (mm)													法 (mm)				参考重量 (kg)
	A	B	C	d	e	f	H1	H2	i	j	k	m	p	W	L	R1	R2	
300A	300	220	300	50	90	75	430	408	55	180	178		30	400		200	80	375
350A	350	270	355			85	500	470		210	210		40	470		220	100	498
400A	400	320	400	60	100	90	550	520	60	230	240	50						569
450A	400	320	460				620	590		230	310		60		2000	250	140	635
500A	500	380	500	65	125	100	670	636	70	280	306			630		300	150	785
600A	600	460	600	70	140	110	790	749	80	320	379			740		400	170	1130

※参考重量は L=2000

●縦断用 AG型(グレーチング)

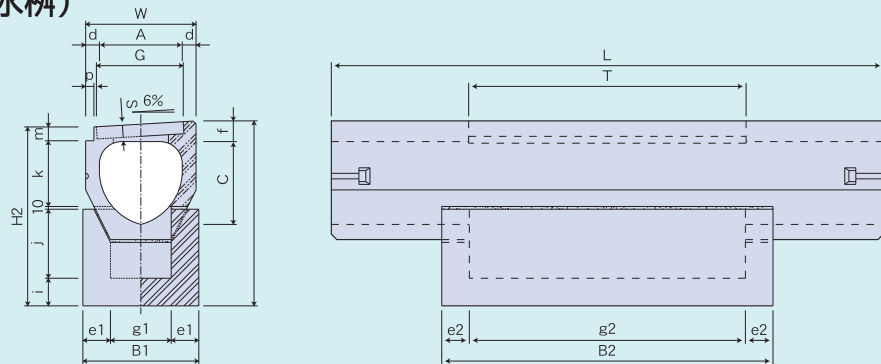


●寸法・重量表

名称	寸法 (mm)													法 (mm)							参考重量 (kg)
	A	B	C	d	e	f	H1	H2	i	j	k	m	p	W	L	R1	R2	G	S	T	
300AG	300	220	300	50	90	75	430	408	55	180	178		30	400		200	80	310	44		340
350AG	350	270	355			85	500	470		210	210		40	470		220	100	360			452
400AG	400	320	400	60	100	90	550	520	60	230	240	50							50	1000	549
450AG	400	320	460				620	590		230	310		60		2000	250	140	400			585
500AG	500	380	500	65	125	100	670	636	70	280	306			630		300	150	500	55		710
600AG	600	460	600	70	140	110	790	749	80	320	379			740		400	170	616	65		1040

※参考重量は L=2000

●縦断用 AM型(集水桝)

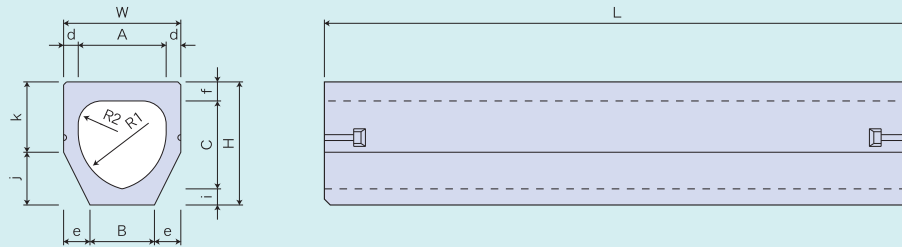


●寸法・重量表

名称	寸法 (mm)											法 (mm)										参考重量 (kg)
	A	B1	B2	C	d	f	H1	H2	e1	e2	g1	g2	i	j	k	m	p	W	L	G	S	
300AM	300	420		300	50	75	672	650			220					30	400		310	44		630
400AM	400	540	1200	400	60	90	730	700	100	100	340											776
500AM	500	660	1240	500	65	100	880	846	120	120	420	1000	100	250		50	520	2000	400	50	1000	1090
600AM	600	780	1300	600	70	110	1041	1000	150	150	480					60	630		500	55		1610
																	740		616	65		

クリーン側溝

●縦断用 F型 (標準)

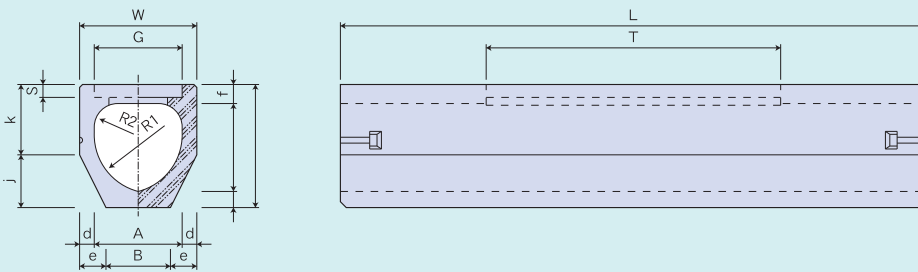


●寸法・重量表

名称	寸											法 (mm)			参考重量 (kg)
	A	B	C	d	e	f	H	i	j	k	W	L	R1	R2	
300F	300	220	300	50	90	65	420	55	180	240	400	2000	200	80	383
350F	350	270	355			70	485	60	210	275	470		220	100	503
400F	400	320	400	60	100	80	540		230	310	520		250	140	625
450F			460			90	620	70		390					665
500F	500	380	500	65	125	90	660		280	380	630		300	150	849

※参考重量は L=2000

●縦断用 FG型 (グレーチング)

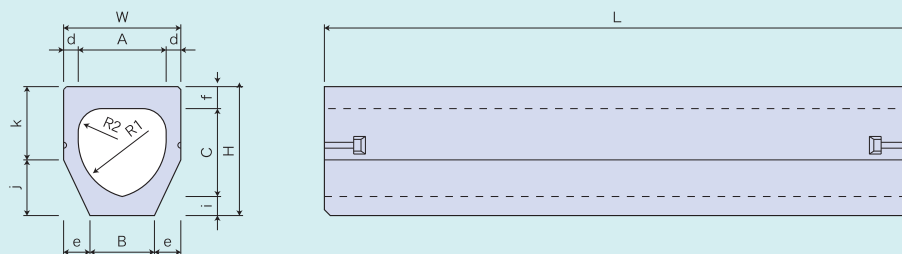


●寸法・重量表

名称	寸											法 (mm)					参考重量 (kg)	
	A	B	C	d	e	f	H	i	j	k	W	L	R1	R2	G	S		T
300FG	300	220	300	50	90	65	420	55	180	240	400	2000	200	80	300	44	1000	348
350FG	350	270	355			70	485	60	210	275	470		220	100	360			457
400FG	400	320	400	60	100	80	540		230	310	520		250	140	400	50		568
450FG			460			90	620	70		390								605
500FG	500	380	500	65	125	90	660		280	380	630		300	150	500	55		769

※参考重量は L=2000

●横断用 C型 (標準)

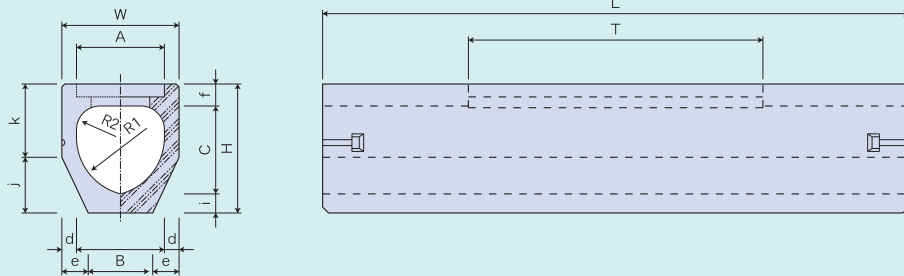


●寸法・重量表

名称	寸											法 (mm)			参考重量 (kg)
	A	B	C	d	e	f	H	i	j	k	W	L	R1	R2	
300C	300	220	300	50	90	75	440	65	190	250	400	2000	200	80	419
350C	350	270	355			85	500	60	210	290	470		220	100	560
400C	400	320	400	60	100	90	550		230	320	520		250	140	664
500C	500	380	500	65	125	100	670	70	280	390	630		300	150	879
600C	600	460	600	70	140	110	790	80	320	470	740		400	170	1212

※参考重量は L=2000

●横断用 CG型 (グレーチング)

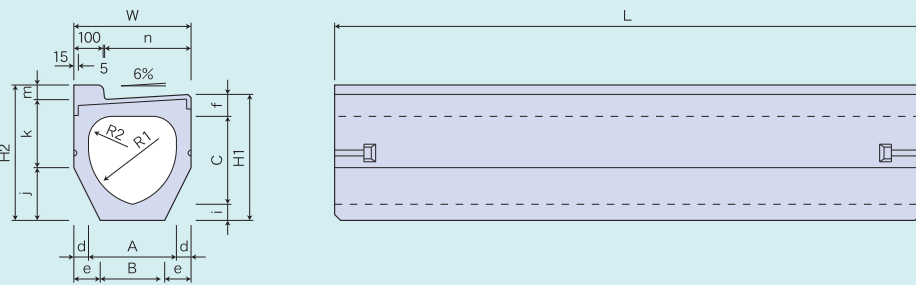


●寸法・重量表

名称	寸											法 (mm)						参考重量 (kg)
	A	B	C	d	e	f	H	i	j	k	W	L	R1	R2	G	S	T	
300CG	300	220	300	50	90	75	440	65	190	250	400	2000	200	80	300	44	1000	372
350CG	350	270	355	60	100	85	500	60	210	290	470		220	100	360	50		511
400CG	400	320	400			90	550		230	320	520		250	140	400			605
500CG	500	380	500	65	125	100	670	70	280	390	630		300	150	500	55		792
600CG	600	460	600	70	140	110	790	80	320	470	740		400	170	610	65		1103

※参考重量は L=2000

●L型(標準)

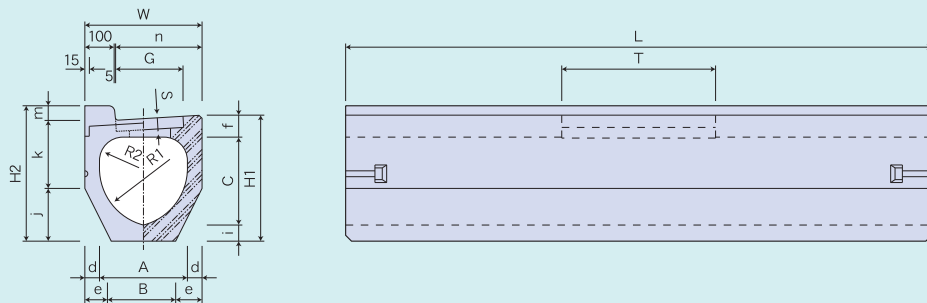


●寸法・重量表

名称	寸											法 (mm)						参考重量 (kg)
	A	B	C	d	e	f	H1	H2	i	j	k	m	n	W	L	R1	R2	
300L	300	220	300	50	90	75	430	462	55	180	232	50	295	400	2000	200	80	407
350L	350	270	355	60	100	85	500	528	60	210	268	365	470	220		100	530	

※参考重量は L=2000

●LG型(グレーチング)



●寸法・重量表

名称	寸											法 (mm)						参考重量 (kg)			
	A	B	C	d	e	f	H1	H2	i	j	k	m	n	W	L	R1	R2		G	S	T
300L	300	220	300	50	90	75	430	462	55	180	232	50	295	400	2000	200	80	230	38	525	380
350L	350	270	355	60	100	85	500	528	60	210	268	365	470	220		100	304	44	760	497	

※参考重量は L=2000

クリーン側溝