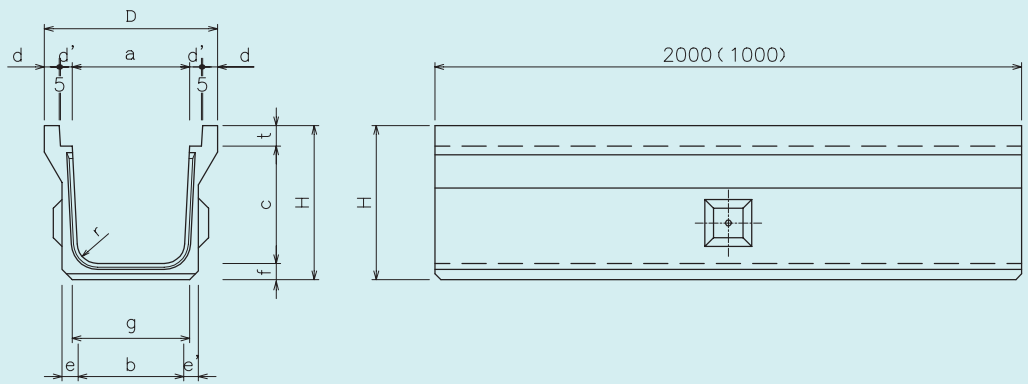


# ESD落蓋側溝AT型

● 形状・寸法



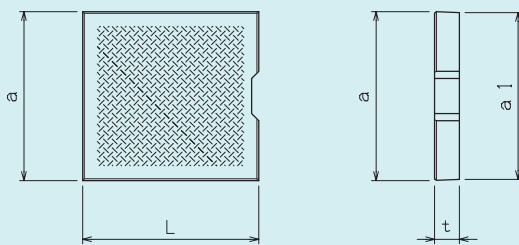
● 寸法・重量表

呼び名	寸法 (mm)														参考重量 (kg)
	a	b	c	d	d'	e	e'	f	t	g	D	H	r	L	
AT-250	250	220	250	35	40	40	35	40	45	250	410	335	50	2000 (1000)	88
AT-300	300	260	300	40		50	45	50	60	300	470	410			117
AT-400	400	360	400	50		55	50	55	70	400	590	525	70		173
AT-500	500	460	500			65	60	65	80	500	690	645			243
AT-600	600	540	600			75	70	75	90	600	790	765			338

※ 参考重量は L=1000

ESD落蓋側溝AT型

● 蓋版



● 寸法・重量表

呼び名	寸法 (mm)				参考重量 (kg)
	a	a 1	t	L	
250用	330	324	45	500	17
300用	380	374	60		26
400用	480	474	70		36
500用	580	574	80		53
600用	680	674	90		70