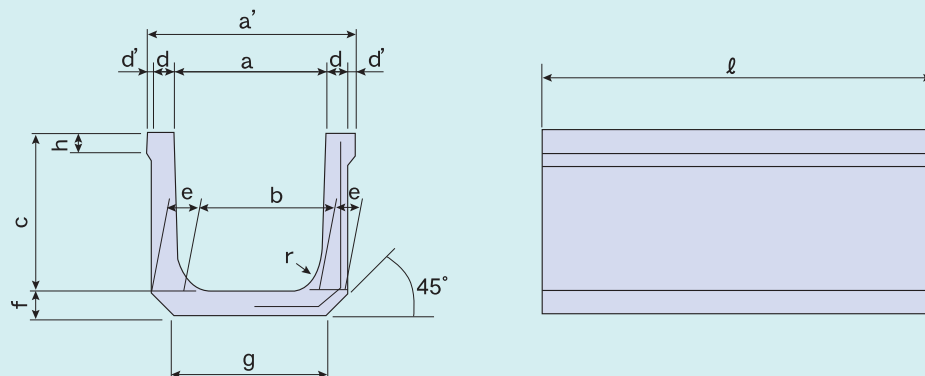


# KD側溝（鹿児島県統一型道路用）

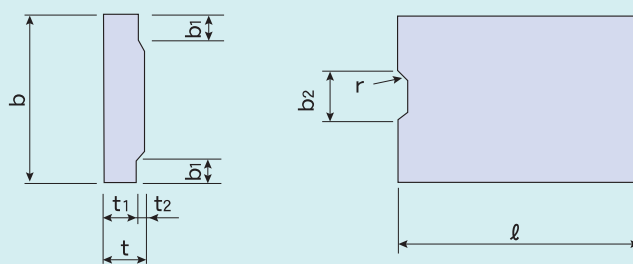
## ●形状・寸法



呼び名	寸法 (mm)												参考重量 (kg)
	a	b	c	a'	d	d'	e	f	g	h	r	l	
200	200	190	200	300	40	10	45	45	200	40	50	1000	70
240	240	220	240	350	45	10	50	50	240	40	50	1000	120
300A	300	260	240	420	50	10	60	60	300	50	50	1000	120
300B	300	260	300	420	50	10	60	60	300	50	50	1000	130
360B	360	310	360	490	50	15	65	65	360	50	50	1000	165
400	400	360	400	540	55	15	70	70	400	50	70	1000	189
450	450	400	450	590	55	15	70	70	430	50	70	1000	222
500	500	450	500	650	60	15	75	75	500	50	70	1000	269
600	600	540	600	770	70	15	80	80	600	50	70	1000	346

※L=2000もあります

## ●蓋形状・寸法



呼び名	寸法 (mm)									参考重量 (kg)
	b	b <sub>1</sub>	t	t <sub>1</sub>	t <sub>2</sub>	l	r	b <sub>2</sub>		
200	300	60	100	85	15	500	15	90	30	
240	350	60	100	85	15	500	15	90	38	
300	420	65	100	85	15	500	15	100	46	
360	490	70	100	85	15	500	18	120	60	
400	540	75	100	85	15	500	18	120	60	
450	590	75	120	100	20	500	18	120	79	
500	650	80	120	100	20	500	18	120	87	
600	770	90	150	130	20	500	18	150	130	

KD側溝