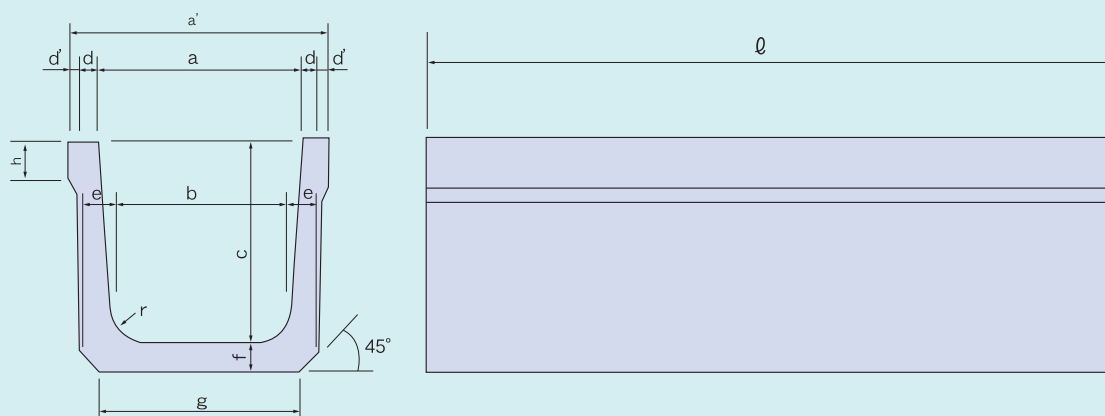


KW側溝（鹿児島県統一型水路用）

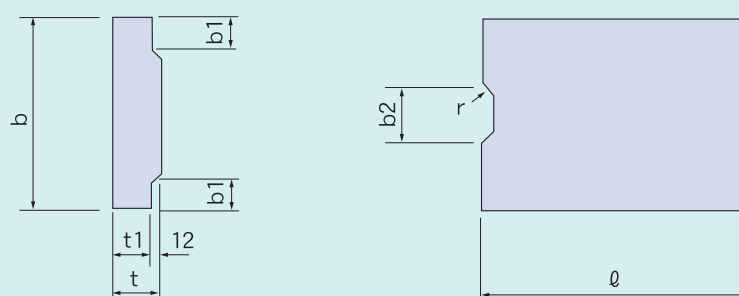
●本体形状・寸法



呼び名	寸法(mm)												参考重量(kg)
	a	b	c	a'	d	d'	e	f	g	h	r	l	
200	200	190	200	270	25	10	30	30	200	30	50	2000	100
240	240	220	240	310	25	10	35	35	240	30	50	2000	118
300	300	260	300	380	30	10	45	45	300	50	50	2000	180
360	360	310	360	450	30	15	50	50	360	50	50	2000	234
400	400	360	400	500	35	15	50	50	400	50	70	2000	268
450	450	400	450	560	40	15	60	60	430	50	70	2000	356
500	500	450	500	620	40	20	60	60	500	50	70	2000	392
600	600	540	600	730	50	15	70	70	600	50	70	2000	564

※L=1000もあります

●蓋形状寸法



呼び名	寸法(mm)								参考重量(kg)
	b	b ₁	t	t ₁	t ₂	l	r	b ₂	
200	270	40	40	35	5	500	15	75	10
240	310	40	45	40	5	500	15	75	14
300	380	45	60	50	10	500	15	75	25
360	450	50	65	55	10	500	15	90	33
400	500	55	65	55	10	500	18	100	37
450	560	60	70	60	10	500	18	120	46
500	620	65	75	65	10	500	18	120	49
600	730	70	75	65	10	500	18	150	62