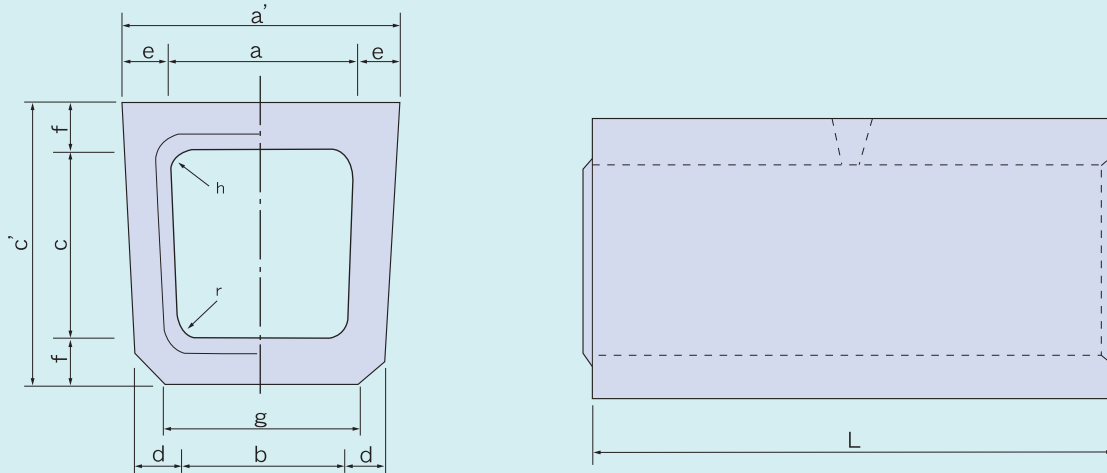


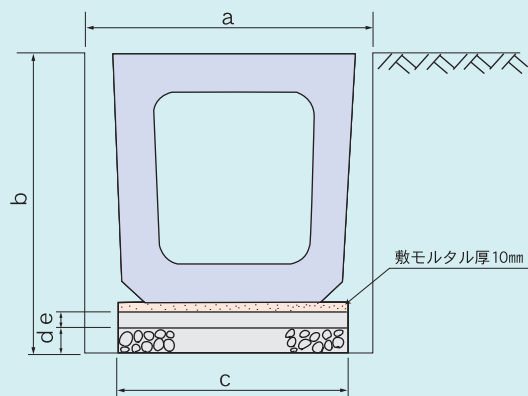
横断暗渠R型



●形状・寸法図

呼び名	寸 法 表(mm)												参考重量(kg)
	a	b	c	d	e	f	g	h	r	a'	c'	L	
300	300	260	300	60	55	70	300	50	50	410	440	2000	430
360	360	310	360	75	60	80	360	50	50	480	520	2000	590
400	400	360	400	80	75	90	400	70	70	550	580	2000	780
450	440	400	450	90	80	100	450	70	70	610	650	2000	930
500	500	450	500	100	90	100	500	70	70	680	700	2000	1100
600	600	540	600	100	100	110	600	70	70	800	820	2000	1440

L=1000も製造できます。



●参考・歩掛り

呼び名	参考重量(kg)	寸 法(mm)					掘削(m ³)	埋戻(m ³)	掘削(m ³)	栗石基礎(m ³)	コンクリート基礎(m ³)	敷モルタル(m ³)	目地モルタル(m ³)	据 付 工				諸雑費(%)
		a	b	c	d	e								(h)	(人)	(人)	(人)	
300	430	610	590	480	100	50	3.60	1.14	2.46	0.48	0.24	0.048	0.008	1.5	0.3	0.7	0.2	2.0
360	590	710	670	560	100	50	4.76	1.52	3.24	0.56	0.28	0.056	0.011	1.7	0.4	1.1	0.3	2.0
400	780	860	740	620	100	60	6.36	2.26	4.10	0.62	0.37	0.062	0.014	1.9	0.5	1.5	0.4	2.0
450	930	910	820	680	100	70	7.46	2.43	5.03	0.68	0.47	0.068	0.017					
500	1100	980	870	750	100	70	8.53	2.59	5.94	0.75	0.53	0.075	0.020					
600	1440	1100	1040	860	150	70	11.44	3.16	8.28	1.29	0.60	0.085	0.028					

横断暗渠