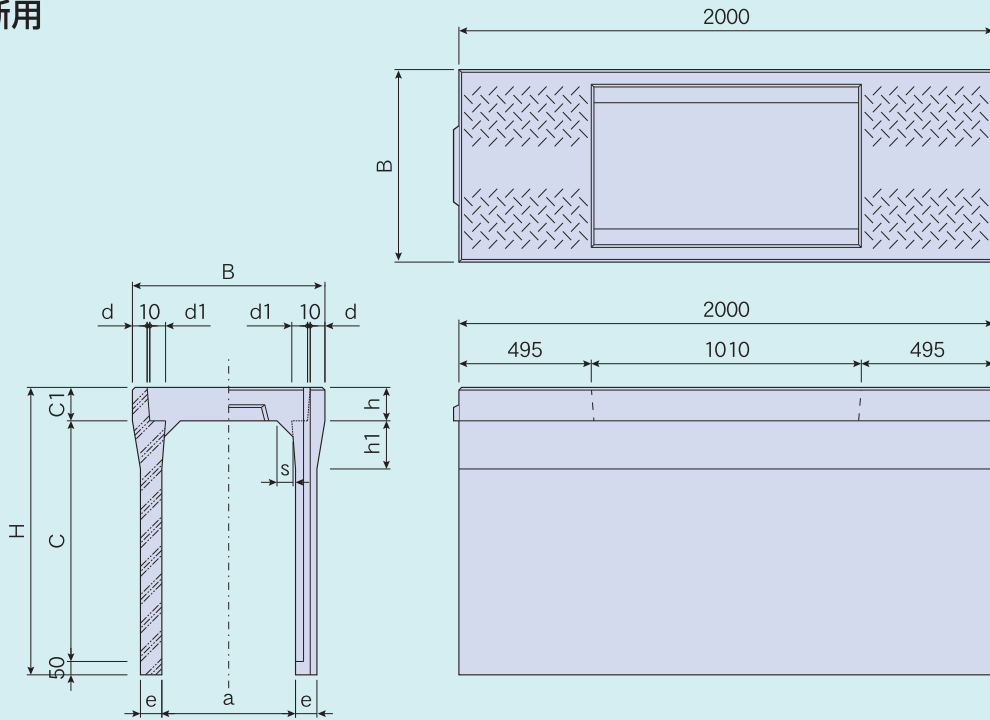


VS側溝 (自由勾配側溝)

●縦断用

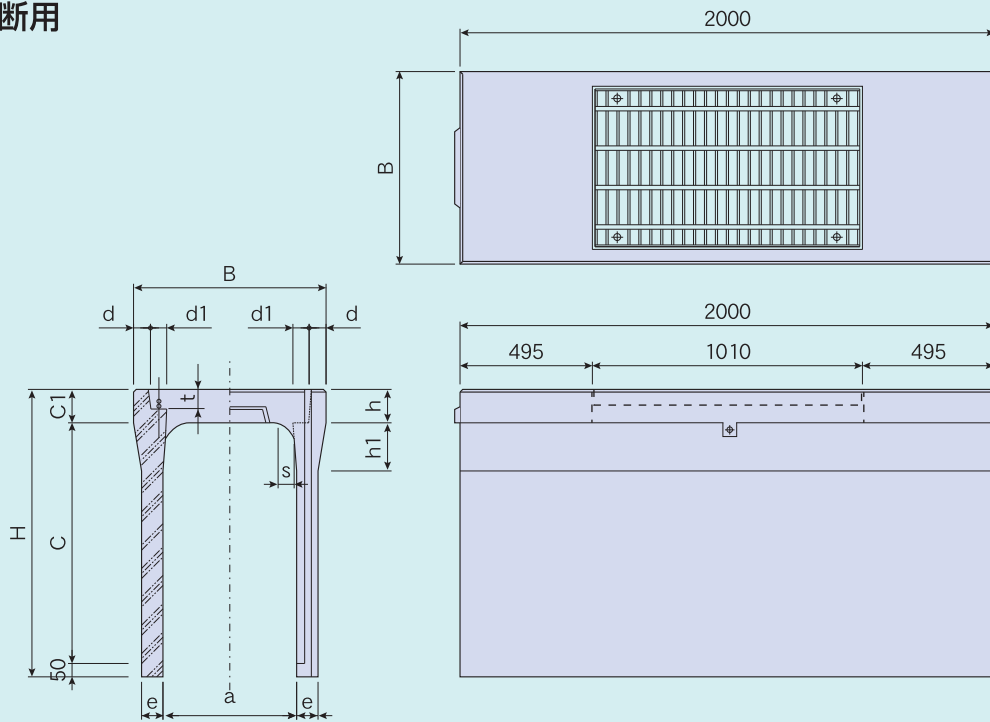


●寸法・重量表

名称	寸法 (mm)											参考重量 (kg)							
	B	H	a	c	c1	d	d1	e	h	h1	S								
300×	300	445	300	300	95	45	51.5	50	95	100	25	322							
	400	545		400						52.5	55	150	30	399					
	500	645		500						54.5	65	160	35	450					
	600	745		600						56.5	75	170	40	588					
	700	845		700						58.5	85	180	45	618					
	800	945		800						61.0	90	180	45	754					
	900	1045		900						63.0	95	190	50	824					
	1000	1145		1000						65.0	100	190	50	986					
	1100	1245		1100						67.0	105	200	55	1065					
	400×	400		560						400	400	110	50	52.5	55	110	150	30	454
	500	660		500							54.5						60	160	40
600	760	600	56.5	70	170	45	588												
700	860	700	58.5	80	180	50	710												
800	960	800	61.0	85	180	50	775												
900	1060	900	63.0	90	190	55	924												
1000	1160	1000	65.0	95	190	55	999												
1100	1260	1100	67.0	100	200	60	1175												
1200	1360	1200	69.0	105	200	60	1259												
500×	500	675	500	500	125	55	56.5	70	125		170						50	645	
600	775	600		59.0							80						180	60	710
700	875	700		61.0						85	180	60	775						
800	975	800		63.0						90	190	70	840						
900	1075	900		65.0						95	190	70	1032						
1000	1175	1000		67.0						100	200	80	1111						
1100	1275	1100		69.0						105	200	80	1190						
1200	1375	1200		71.0						110	210	80	1383						
1300	1475	1300		73.0						115	210	80	1471						
1400	1575	1400		75.0						120	220	80	1559						
600×	600	790		600						600	140	60	59.0	75	140	180	60	815	
700	890	700	61.0		80	190	70	885											
800	990	800	63.0		85	190	70	955											
900	1090	900	65.0		90	200	80	1024											
1000	1190	1000	67.0		95	200	80	1234											
1100	1290	1100	69.0		100	210	80	1318											
1200	1390	1200	71.0		105	210	80	1402											
1300	1490	1300	73.0		110	220	80	1608											
1400	1590	1400	75.0		115	220	80	1701											
1500	1690	1500	77.0		120	230	80	1794											

VS側溝

●横断用



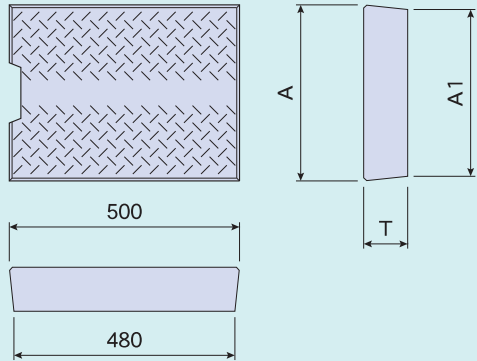
V
S
側溝

●寸法・重量表

名称	寸法 (mm)												参考重量 (kg)										
	B	H	a	c	c1	t	d	d1	e	h	h1	R											
300×	300	445	300	285	110	60	55	63	100	110	300	50	502										
	400	545		385									591										
	500	645		485									680										
	600	745		585									770										
	700	845		685									860										
	800	945		785									950										
	900	1045		885									1150										
	1000	1145		985									1252										
	1100	1245		1085									1356										
	400×	400		560									400	385	125	70	60	63	150	125	350	70	679
		500		660										485									773
600		760	585	867																			
700		860	685	961																			
800		960	785	1055																			
900		1060	885	1149																			
1000		1160	985	1365																			
1100		1260	1085	1473																			
1200		1360	1185	1582																			
500×		500	675	500	485	140	75	70	65	180	140	400		100									913
		600	775		585																		1016
	700	875	685		1120																		
	800	975	785		1223																		
	900	1075	885		1326																		
	1000	1175	985		1430																		
	1100	1275	1085		1534																		
	1200	1375	1185		1783																		
	1300	1475	1285		1900																		
	1400	1575	1385		2017																		
	600×	600	790		600								585		155	85	75	65	220	155	450	125	1211
700		790	685	1319																			
800		990	785	1427																			
900		1090	885	1535																			
1000		1190	985	1643																			
1100		1290	1085	1751																			
1200		1390	1185	1859																			
1300		1490	1285	2050																			
1400		1590	1385	2172																			
1500		1690	1485	2294																			

VS側溝 (自由勾配側溝用蓋版)

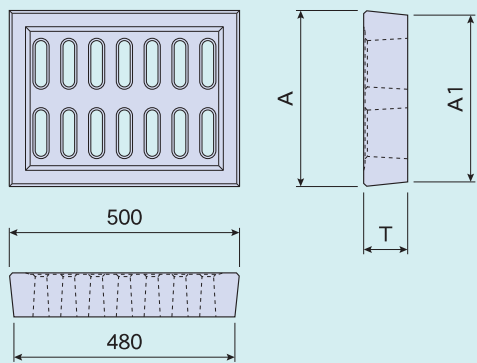
●蓋版



●寸法・重量表 (蓋版)

名称	寸法 (mm)			参考重量 (kg)
	A	A1	T	
300用	400	380	95	41
400用	500	480	110	60
500用	600	580	125	83
600用	700	680	140	109

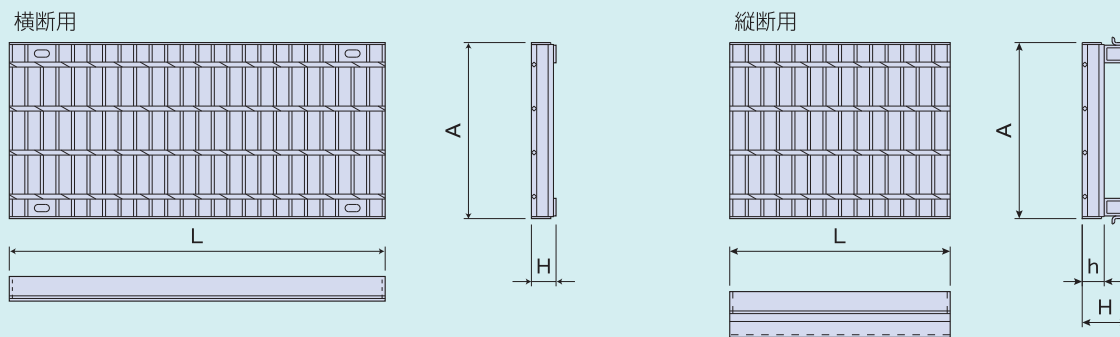
●集水蓋



●寸法・重量表 (集水蓋)

名称	寸法 (mm)			参考重量 (kg)
	A	A1	T	
300用	400	380	95	32
400用	500	480	110	42
500用	600	580	125	60
600用	700	680	140	78

●グレーチング



●寸法・重量表 (グレーチング)

※横断用グレーチングは4点固定式。

	名称	寸法 (mm)					参考重量 (kg)	
		A	H	h	L			
縦断用	300用	390	95	50	995	495	35	18
	400用	490	105	55	995	495	46	23
	500用	590	120	65	995	495	60	32
	600用	690	135	75	995	495	77	41
横断用	300用	400	54.5	—	995	—	32	—
	400用	500	64.5	—	995	—	45	—
	500用	600	69.5	—	995	—	56	—
	600用	700	79.5	—	995	—	74	—