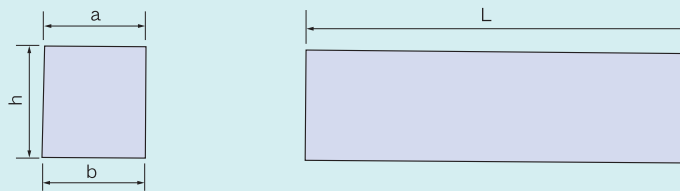


地先境界ブロック

●寸法・重量

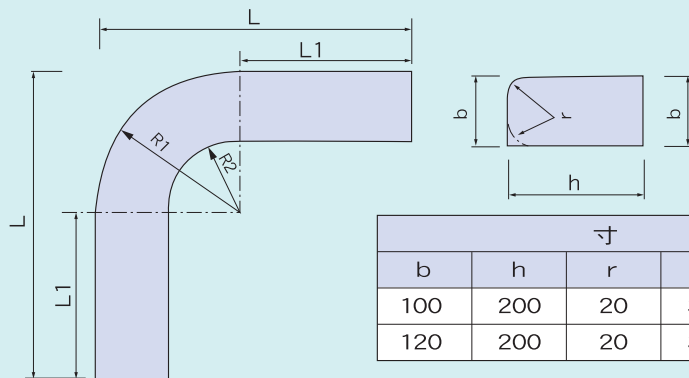
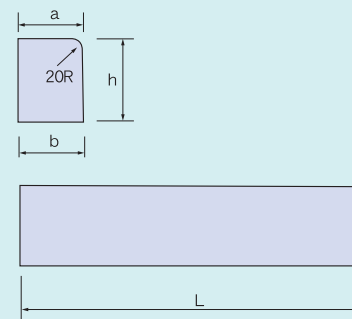


呼び名	寸法					重量 (kg)	
	a	b	h	r	L		
地先境界ブロック	A	120	120	120	—	600	20
	B	150	150		—		25
	C			150	—		31

緑石

●形状・寸法

寸法 (mm)				参考重量 (kg)
a	b	h	L	
100	100	120	600	16
100	100	150	600	20
100	100	200	600	27
120	120	120	600	20
120	120	150	600	25
120	120	200	600	33

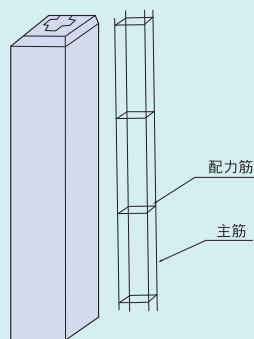


※内R、外Rがあります。

寸法 (mm)						参考重量 (kg)
b	h	r	L	L1	R1	
100	200	20	350	170	180	25
120	200	20	350	150	200	29

境界標柱

●寸法・重量



寸法 (mm)	主筋	配力筋	重量	備考
75×75×500	6.0 4本	6.0 3本	7	市町村名または県名入り
100×100×600	6.0 4本	6.0 4本	14	
120×120×800	6.0 4本	6.0 4本	27	
120×120×900	6.0 4本	6.0 4本	30	本表以外の境界標柱または用地杭の規格寸法でもご注文に応じます。
120×120×1000	6.0 4本	6.0 5本	34	
150×150×900	6.0 4本	6.0 5本	48	
150×150×1000	6.0 4本	6.0 5本	54	

地先・緑石・境界標柱