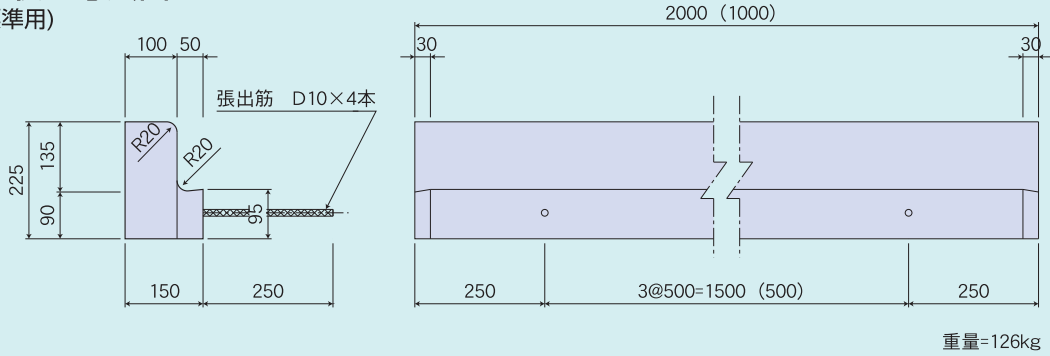
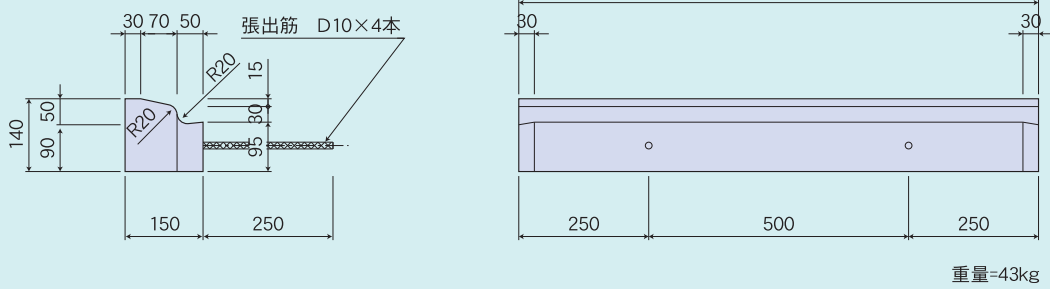


組合せガッター

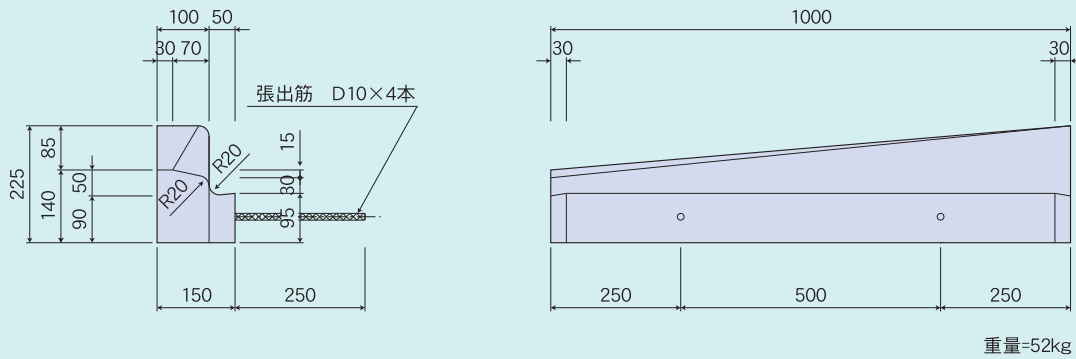
●形状・寸法図 (標準用)



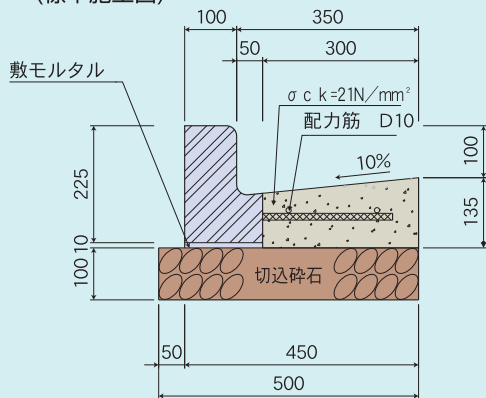
(乗入用)



(すり付け用)



(標準施工図)



●材料表

(10m当り)

規格	摘要	数量	単位
サポートブロック	L=2000	5.00	本
コンクリート	$\sigma_{ck}=21\text{N/mm}^2$	0.36	m ³
鉄筋	D 10	11.20	kg
型枠		1.35	m ²
切込砕石	t=100	5.00	m ³
敷モルタル	t=0.02	0.02	m ³

組合せガッター