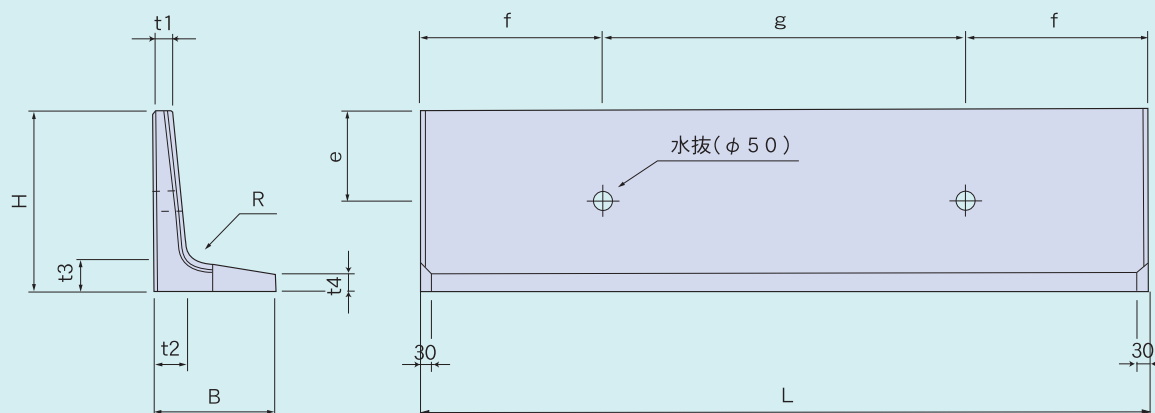


# 鍬止ブロック

## ●形状・寸法

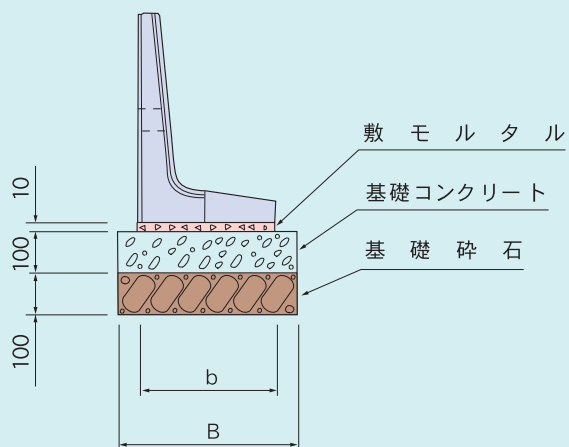


## ●寸法・重量表

名称	寸法(mm)											参考重量(kg)
	H	B	t1	t2	t3	t4	R	e	f	g	L	
500	500	330	50	90	90	50	50	250	500	—	1000	128
										1000	2000	256
700	700	400	50	100	100	60	70	350	500	—	1000	190
										1000	2000	379

※参考重量はL=2000

## ●標準施工図



## ●布設材料表

L=2000(10m当り)

名称	目地モルタル	敷モルタル		基礎コンクリート		基礎砕石	
	( $m^2$ )	b	( $m^2$ )	B	( $m^3$ )	B	( $m^3$ )
500	0.0009	$0.33 \times 0.01 \times 10$	0.033	$0.43 \times 0.10 \times 10$	0.43	$0.43 \times 0.10 \times 10$	0.43
700	0.0013	$0.40 \times 0.01 \times 10$	0.0400	$0.50 \times 0.10 \times 10$	0.50	$0.50 \times 0.10 \times 10$	0.50