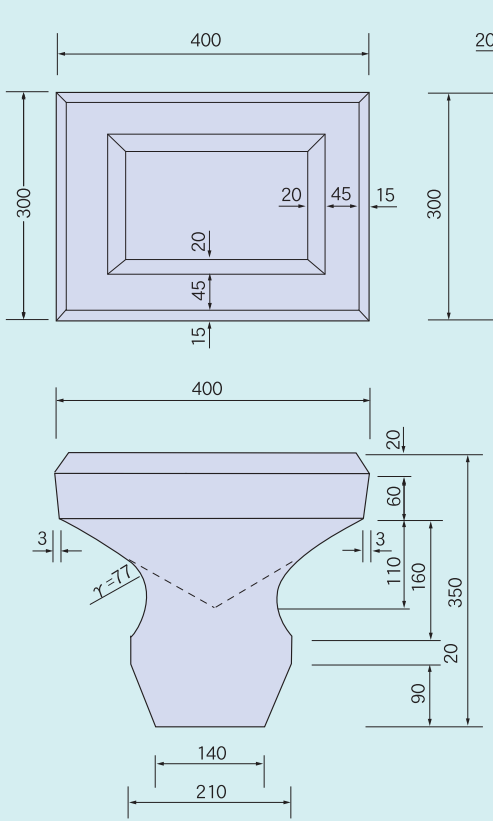
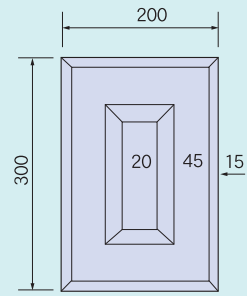


コンクリート積みブロック (JIS-A-5323)

●並ブロック

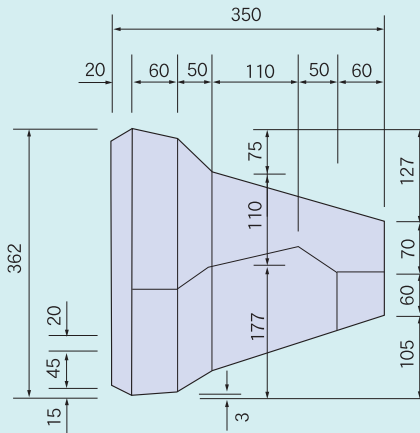
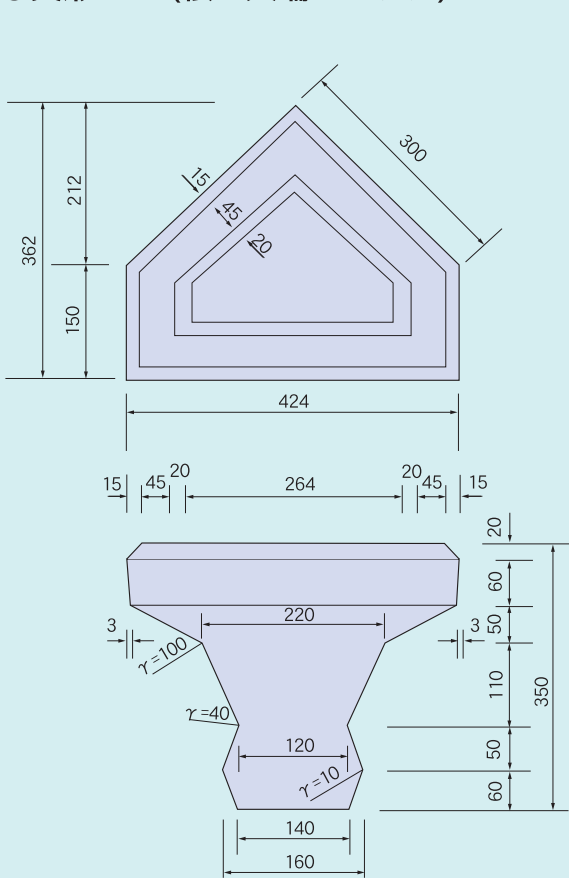


●半切ブロック

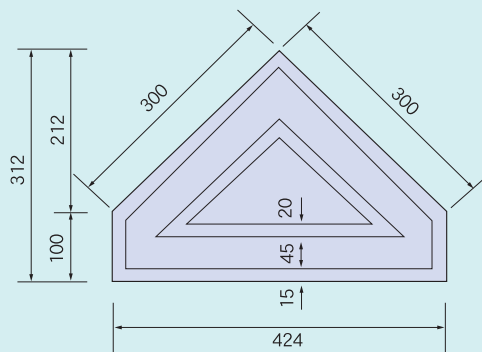


参考重量 44.0kg

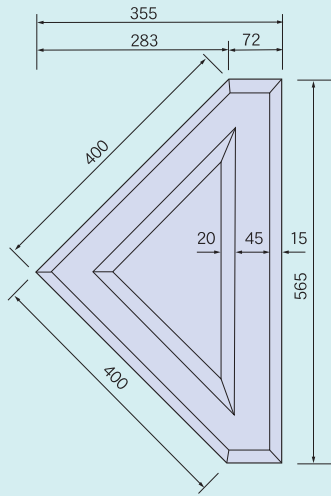
●異形150(根・天端ブロック)



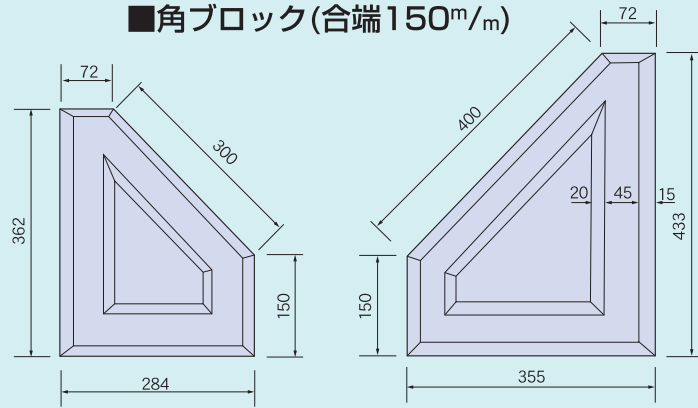
●異形100(根・天端ブロック)



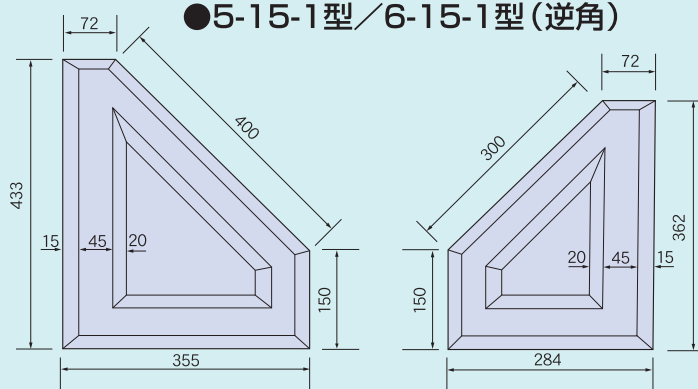
●4型(側石)



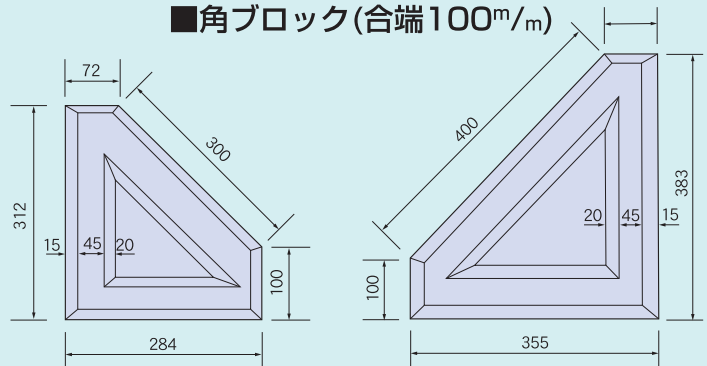
●6-15型/5-15型(正角)
■角ブロック(合端150^m/m)



●5-15-1型/6-15-1型(逆角)



●6-10型/5-10型(正角)
■角ブロック(合端100^m/m)



●5-10-1型/6-10-1型(逆角)

