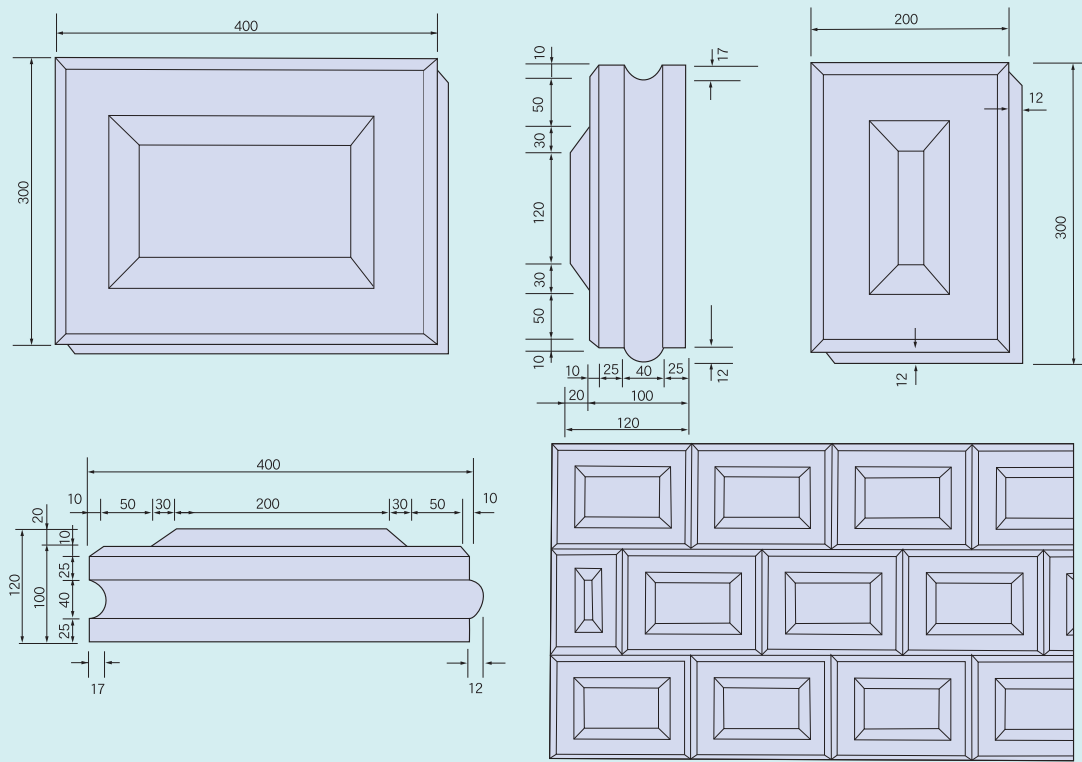


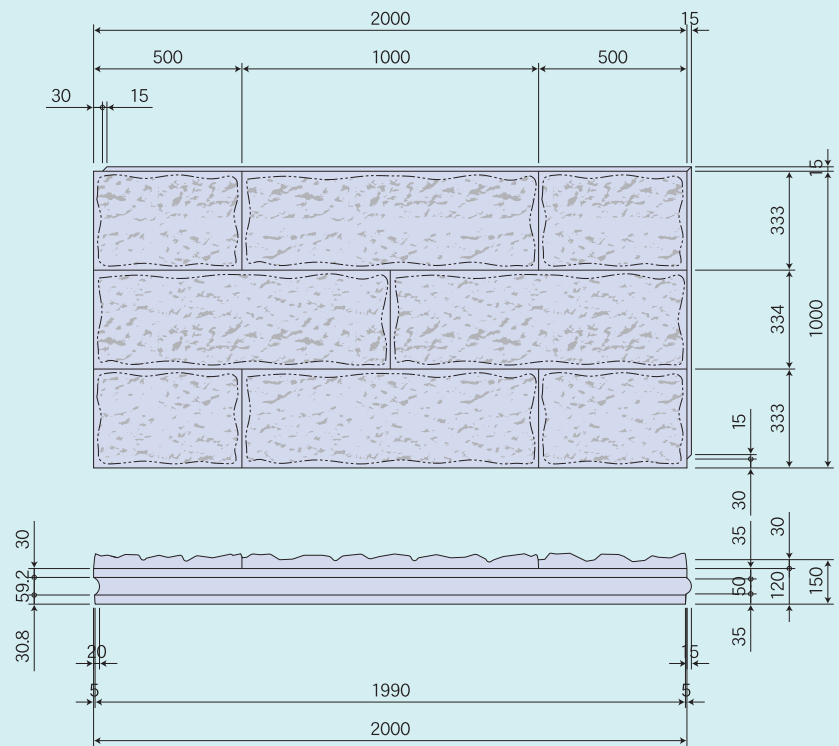
# 張りブロック形状・寸法図

●寸法図



# 大型張りブロック (2m<sup>2</sup>型)

●寸法図



張りブロック